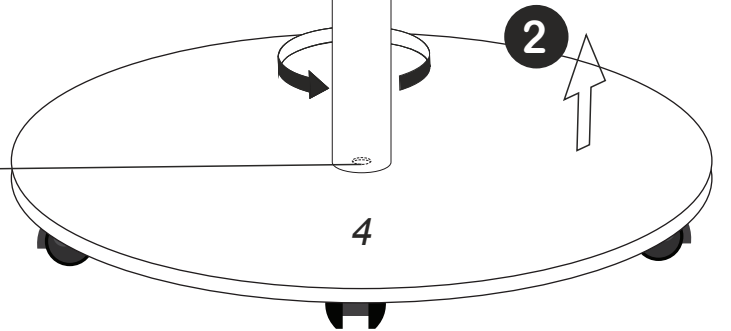
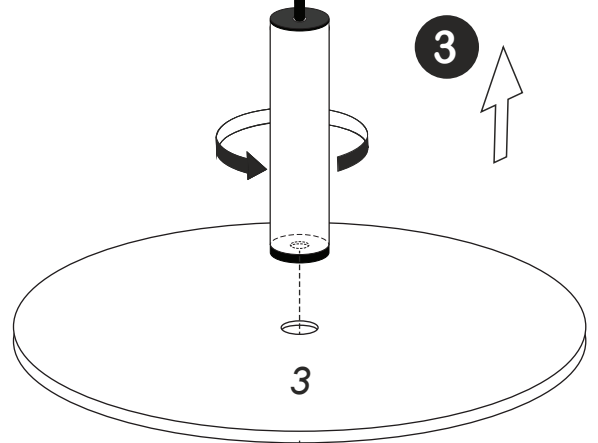
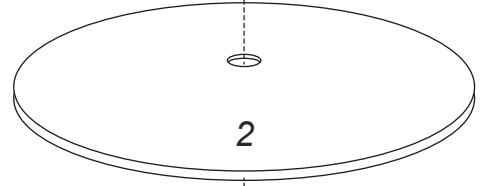
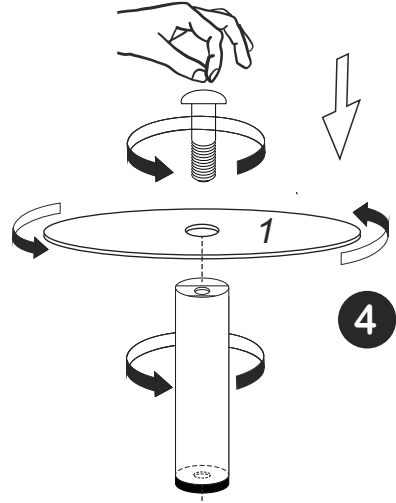
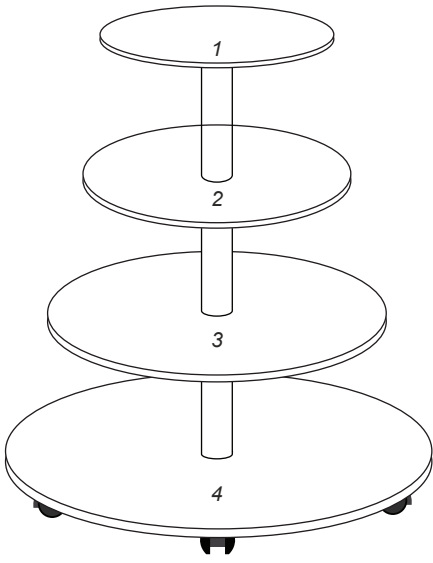


# SUNTALAM DÖRT RAFLI STAND

Montaj Talimatı



## Bağlantı Elemanları

